



Multisport area „Playcourt“

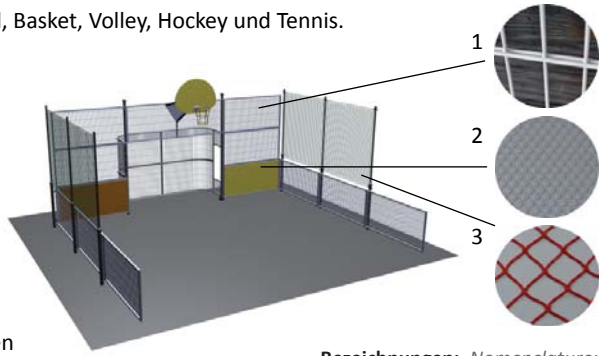
Multisportsysteme „Playcourt“

2010

HBH PLAYCOURT ist ein modulares multisportsystem, konzipiert für Teenager und junge Erwachsene als Sportarena für Fußball, Basket, Volley, Hockey und Tennis.

VORTEILE:

- massive Stahlkonstruktion, witterungsbeständig und vandalismussicher
- Seitenwände in einer Höhe von 1 bis 6m möglich
- verschiedene Tortypen, für verschiedene Altersgruppen
- 2 Eckgestaltungsmöglichkeiten mit rund oder geraden Elementen
- Wandfläche ohne Spalten oder anderen Unterbrechungen, ideal zum Fußballspielen
- Basketballpaneel aus witterungsbeständigen, UV-stabilem HDPE500 Polyethylenplatten
- Möglichkeit der gleichzeitigen Benutzbarkeit durch mehrere Kleingruppen
- freundliches Erscheinungsbild; passt in jede Naturlandschaft
- geringe Betriebskosten durch geringen Pflege- und Wartungsaufwand
- optimales Preis/Leistungsverhältnis durch verschiedene Größen- und Ausstattungsvarianten



Bezeichnungen: *Nomenclature:*

- 01: Gitterpaneel 01: Gitter
- 02: Paneel HBH-playwood 02: panel with HBH-playwood
- 03: Schutznetz 03: grid

**erweiterbares Modulsystem,
geräuscharm**
modular system, low-noise



KMS-D-01

LxB 18,5*9,5m
Front high = 3m
Side panell = 1m

Das HBH - Gitterpanel:

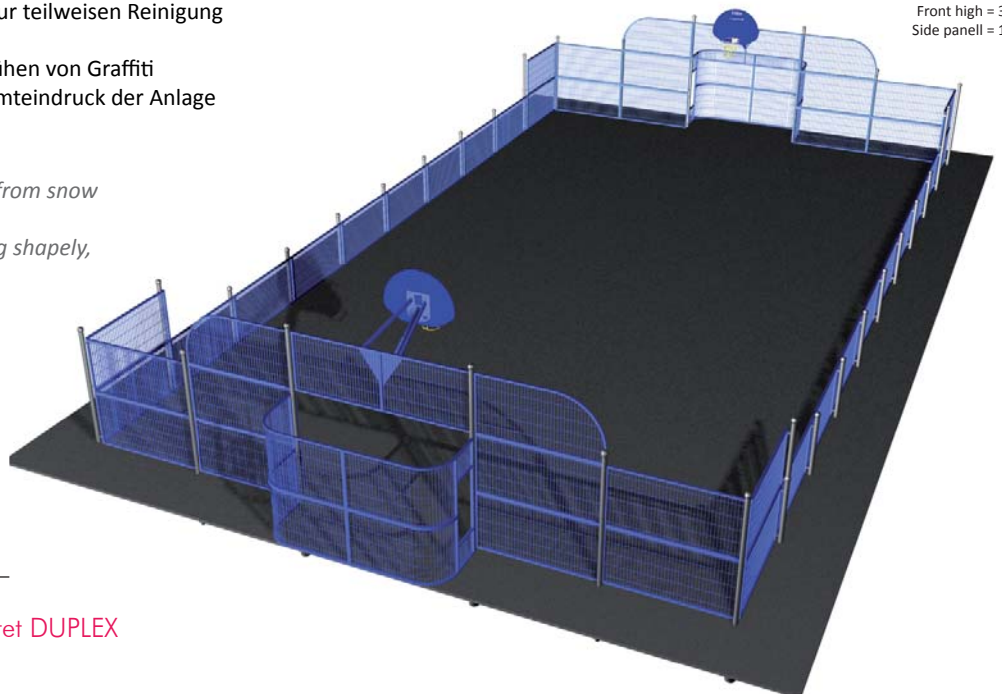
- verhindert Staubbelastung
- sorgt für eine natürliche Entladung des Platzes durch den Wind
- verhilft im Winter ebenfalls durch den Wind zur teilweisen Reinigung der Eisfläche von Schnee
- bietet keine „verlockende“ Fläche zum Aufsprühen von Graffiti
- bietet einen formschönen, angenehmen Gesamteindruck der Anlage

HBH grate panels:

- reduces dust deposit wind
- arranges defoliation and lavation of ice areas from snow
- no alluring areas for graffiti
- in case of this aspect you will have a long-lasting shapely, acceptable overall picture of this area*

KMS-E-01

LxB 20*11m
Front high = 3m
Side panell = 1m



Nettopreise ab Werk/ *nett price, ex work*

*Feuerverzinkt / *hot galvanized*

*Feuerverzinkt und doppel pulverbeschichtet DUPLEX
hot galvanized & powder coated DUPLEX

preiswert
economically priced

Es werden Doppelgitterpaneele verwendet, die sehr stark und kompakt sind.
We use double grid panels - very strong and compact.

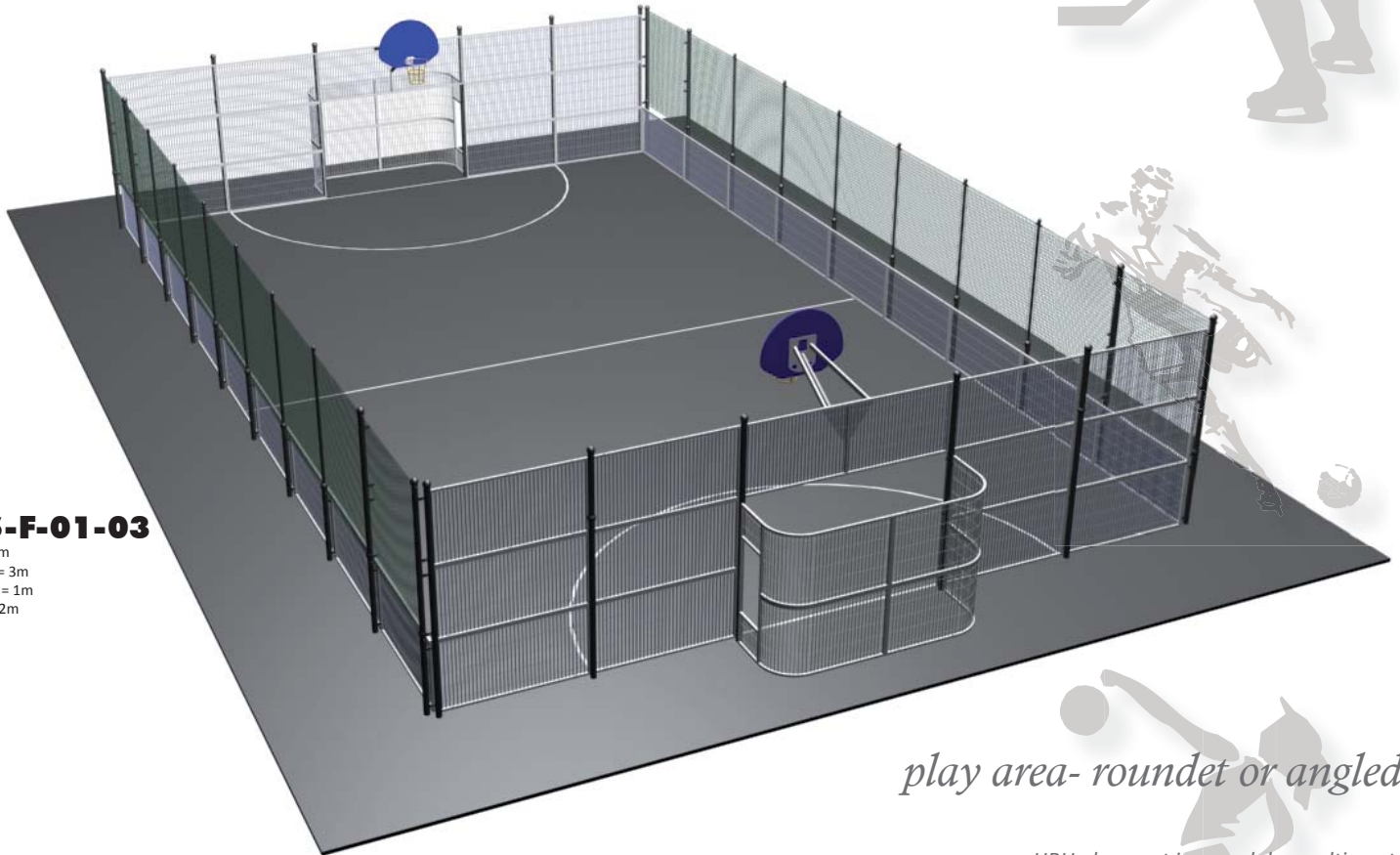
Oberfläche: *Surface:*

- a) feuerverzinkt a) *hot-dip galvanized*
 - b) feuerverzinkt und doppelt pulverbeschichtet (in allen RAL-Farben lieferbar)
 - b) *DUPLEX - hot-dip galvanized and double powder coated (in all RAL-colors).*
- Standard wird die Farbe RAL9006 verwendet *Standard color: RAL9006 (gray)*



KMS-F-01-03

LxB 11*18m
Front high = 3m
Side panell = 1m
Side grid = 2m



play area- roundet or angled

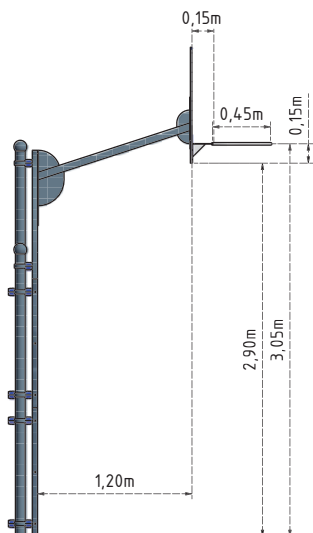
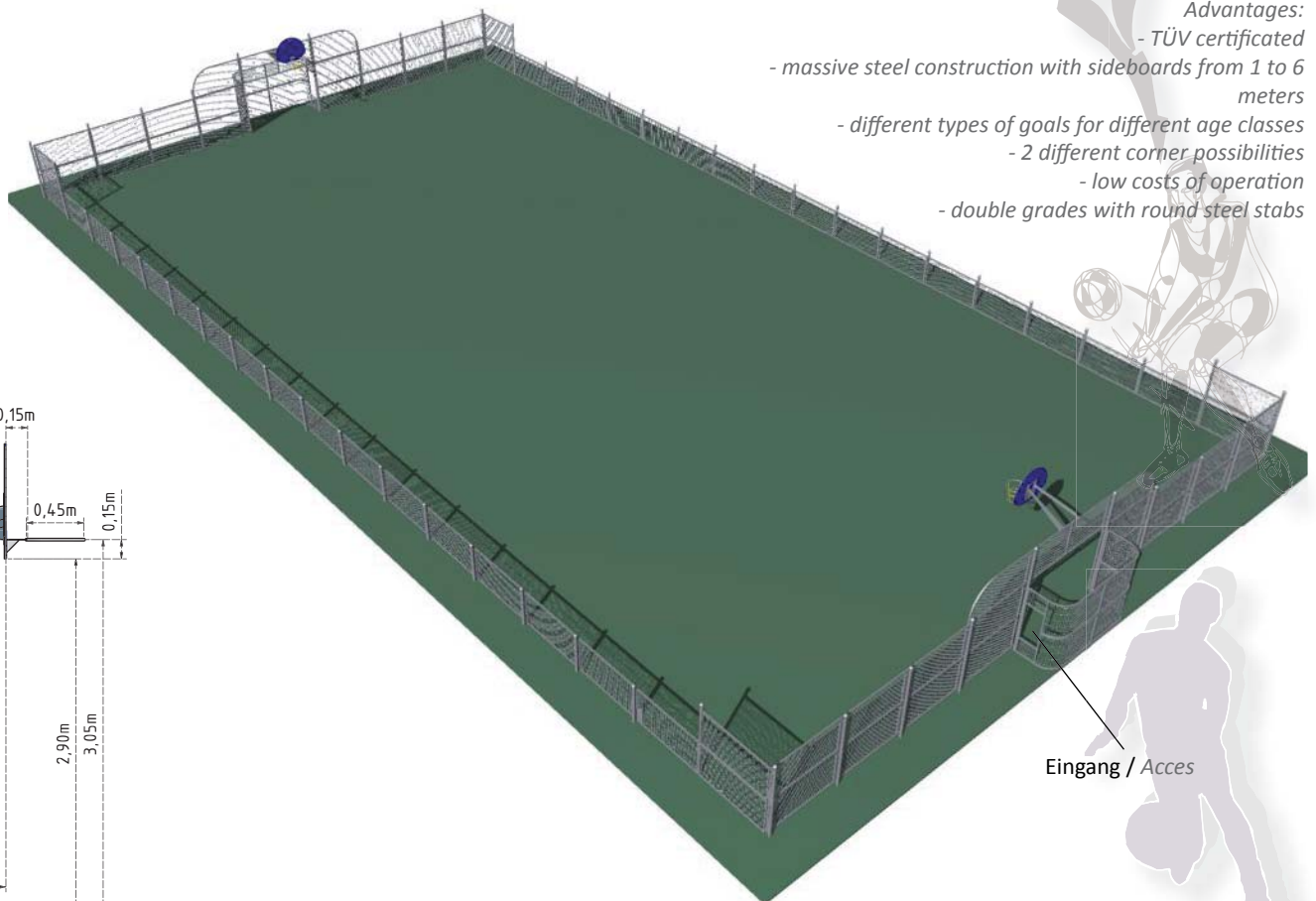
HBH playcourt is a modular multisport system, produced for teenagers and "young adults" as a sport area for football, basket, volley, hockey and tennis.

Advantages:

- TÜV certificated
- massive steel construction with sideboards from 1 to 6 meters
- different types of goals for different age classes
- 2 different corner possibilities
- low costs of operation
- double grades with round steel stabs

KMS-G-01

LxB 36*19m
Front high = 3m
Side panell = 1m

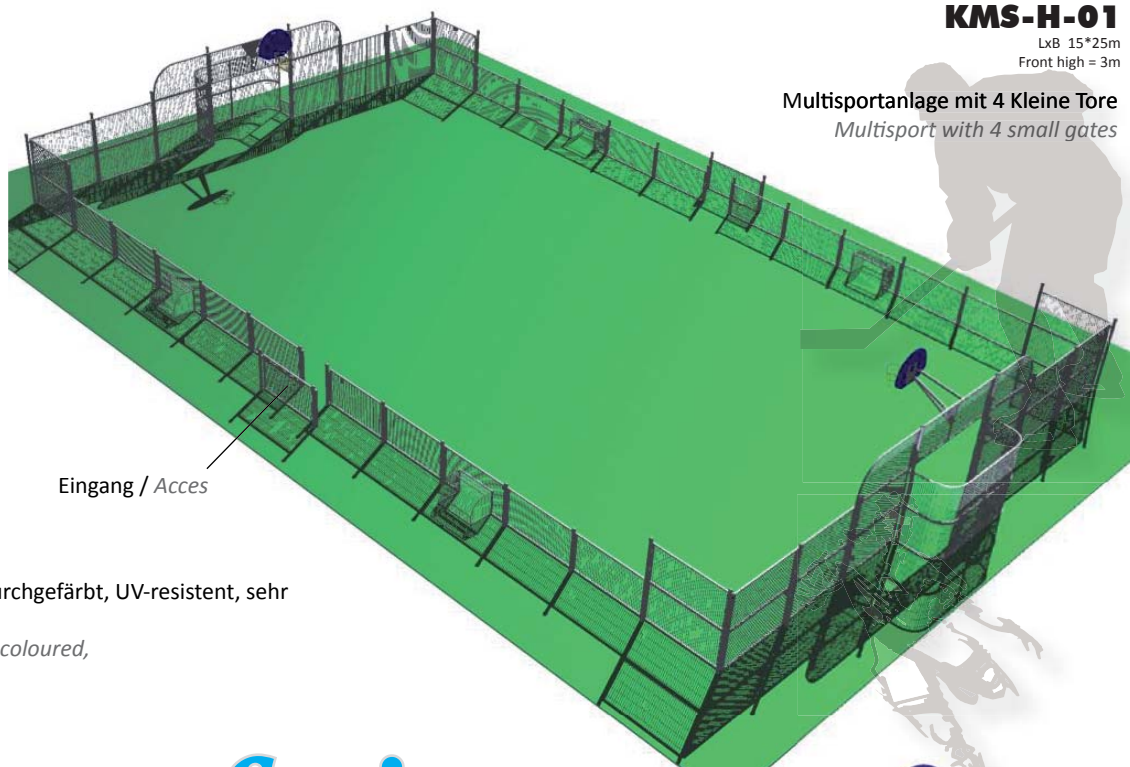


Eingang / Acces

KMS-H-01

LxB 15*25m
Front high = 3m

Multisportanlage mit 4 Kleine Tore
Multisport with 4 small gates



Eingang / Acces

Basketballpaneel aus HDPE500, voll durchgefärbt, UV-resistent, sehr hart, recyclebar.

Basketpanel made of HDPE 500, dept coloured, stabil to UV-rays, very hard, recyclable

wartungsfrei

maintenance free

WMS004

LxB 7*1m
Front high = 3m



Eingang / Acces

WMS005

LxB 11*1m
Front high = 3m



WMS007

LxB 11*2m
Front high = 3m

Das Tor ist für Fuß- und Basketball geeignet.
Multi-sport goal suitable for football and basketball

Technische Daten und detaillierte Informationen finden Sie unter www.hbh-systems.com

HBH Systems Spiel-Urban-Ökosysteme GmbH

A-8720 Knittelfeld Niederfeldgasse 26

Tel. +43(0)3512 60070 Email: office@hbh-systems.com